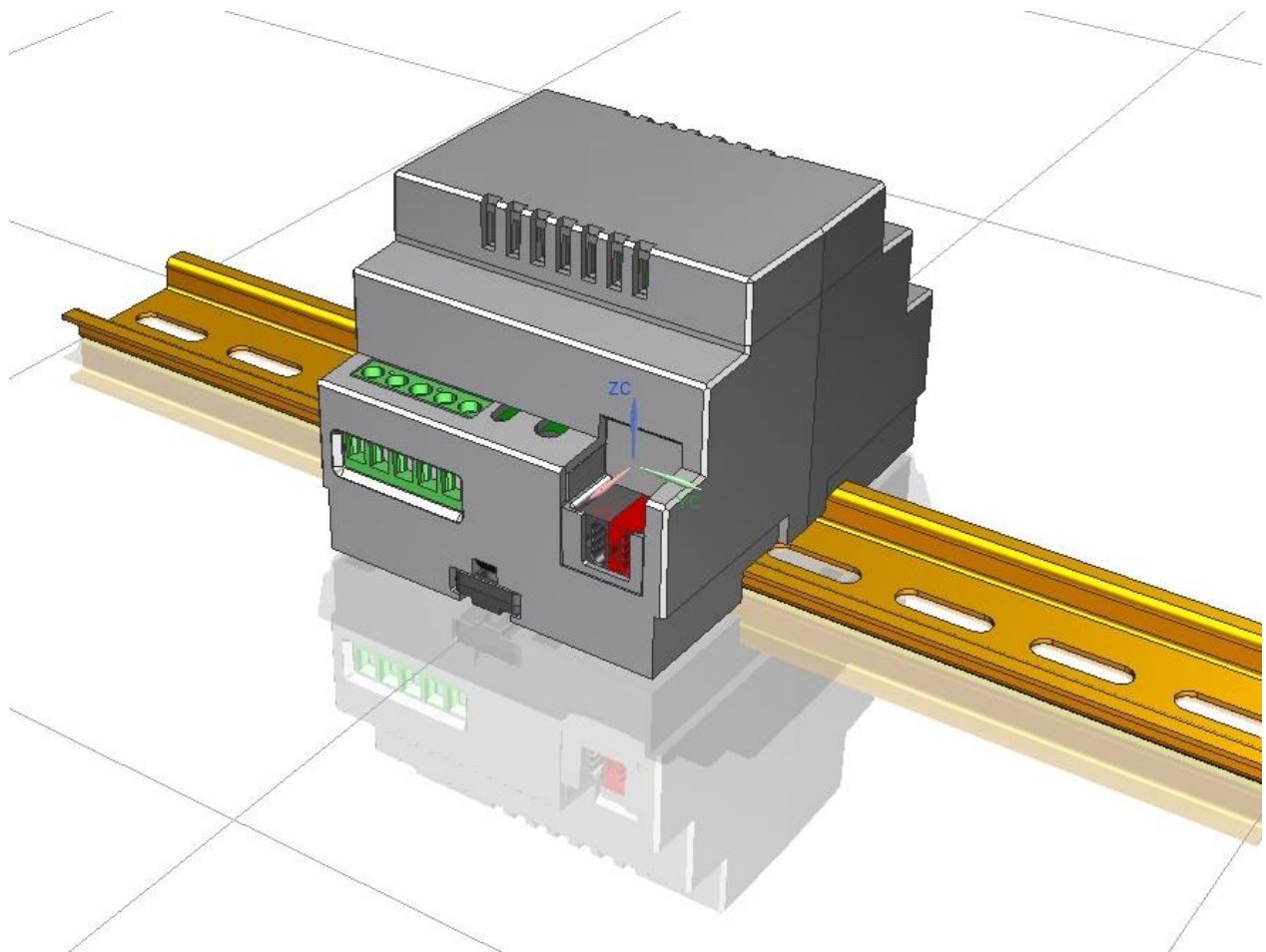


Neu

New

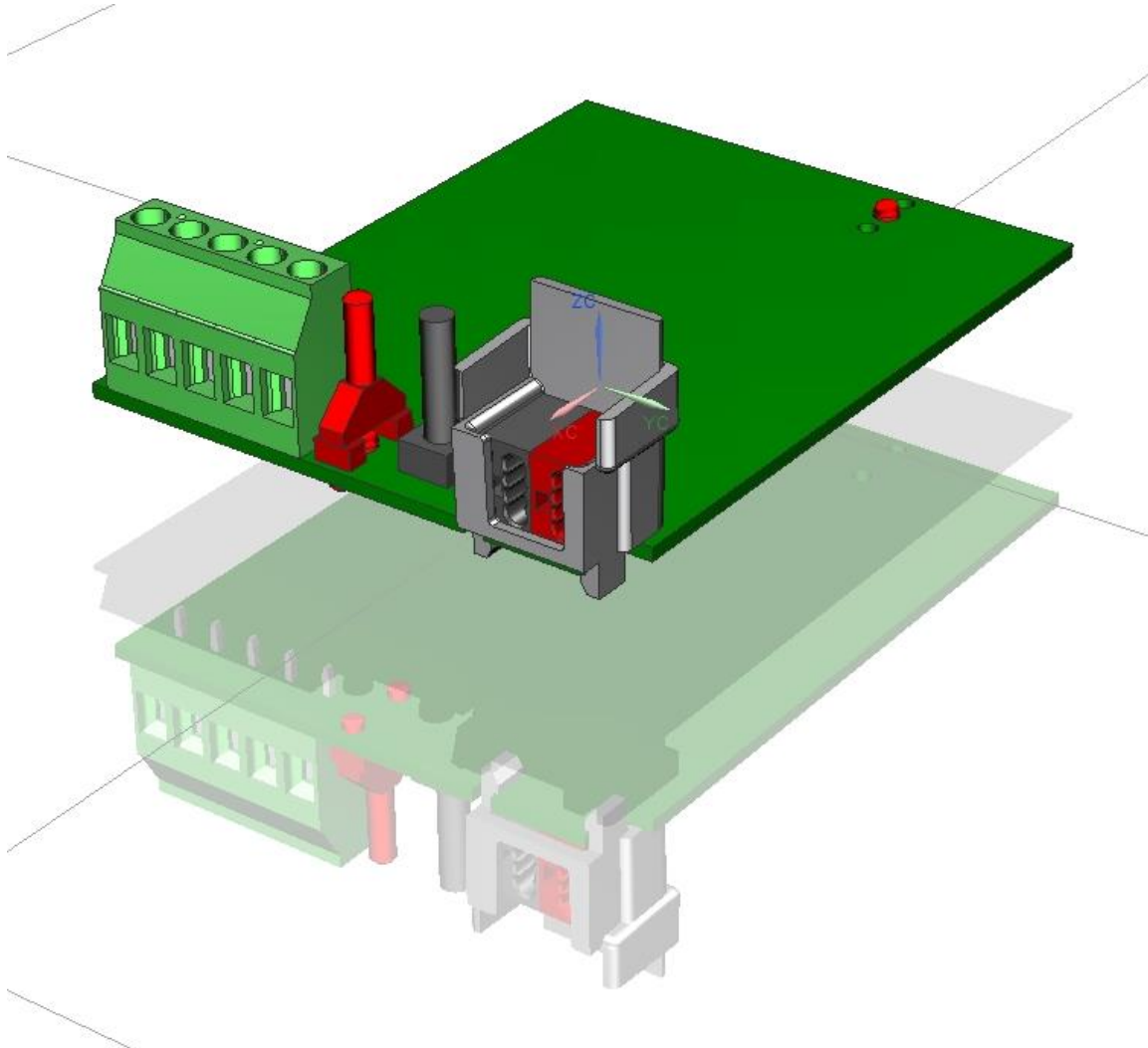
DIN Hutschienegehäuse für KNX Anschluss DIN rail housing for KNX connection



Produktinformation



Kompetenz in Kunststoff - Von der Idee bis zur Serie
Proficiency in plastics - From concept to completion



Um den KNX/EIB Netzanschluss zu realisieren wurde eine spezielle Lösung mit einem Zusatzteil geschaffen.

In order to realize the KNX/EIB network port we created a special solution by using an additional part.



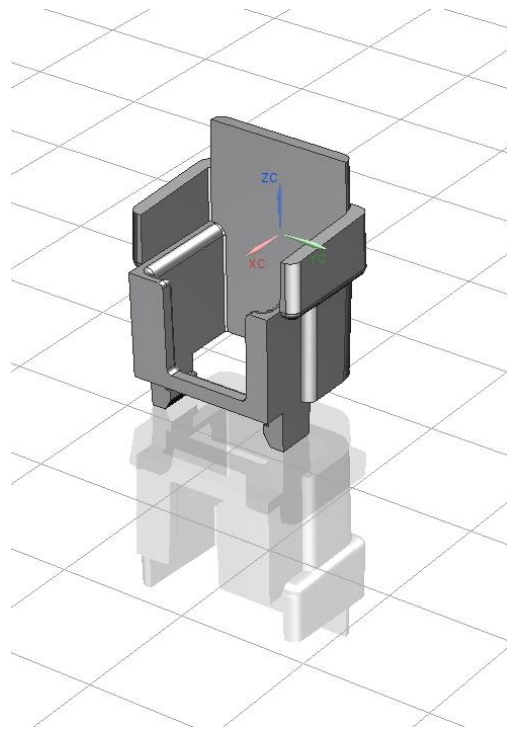
Produktinformation



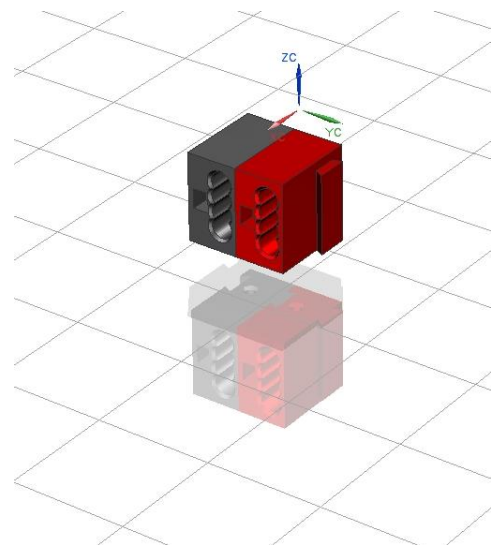
Kompetenz in Kunststoff - Von der Idee bis zur Serie
Proficiency in plastics - From concept to completion

Artikel
2429 01 KNX Aufnahme

Article
2429 01 KNX admission



Anschluss z.B. für Klemme WAGO 243-211
terminal e.g. for connector WAGO 243-211.



Produktinformation



Kompetenz in Kunststoff - Von der Idee bis zur Serie
Proficiency in plastics - From concept to completion

Halbteile für technische und dekorative Leuchten
Stecker und Gehäuse für die Elektrobranche
2 Komponenten- und 2 Farben-Spritzguss
Eigene Entwicklung und Design / CAD
Eigener Werkzeugbau / CAM
Spritzgussteile bis 1.000 g
Bedruckung , mehrfarbig

Parts for technical and decorative lighting
Plugs and housings for the electrical industry
2 components - and 2 colour die casting
Assembly, printing and packaging
Product Development and Design / CAD
Tool production / CAM
Die casting up to 1.000 g
Printing, multicolored

Besuchen Sie uns im Sauerland!

Visit us in Sauerland!

Die Angaben in dieser Druckschrift basieren auf unseren derzeitigen Kenntnissen und Erfahrungen. Sie befreien den Verarbeiter wegen der Fülle möglicher Einflüsse bei Verarbeitung und Anwendung unseres Produktes nicht von eigenen Prüfungen und Versuchen. Eine Garantie bestimmter Eigenschaften oder die Eignung des Produktes für einen konkreten Einsatzzweck kann aus unseren Angaben nicht abgeleitet werden. Alle hierin vorliegenden Beschreibungen, Zeichnungen, Fotografien, Daten, Verhältnisse, Gewichte u. Ä. können sich ohne Vorankündigung ändern und stellen nicht die vertraglich vereinbarte Beschaffenheit des Produktes dar. Etwaige Schutzrechte sowie bestehende Gesetze und Bestimmungen sind vom Empfänger unseres Produktes in eigener Verantwortung zu beachten.

Werner Langer GmbH & Co. KG
Auf dem Lohnsberg 6
D-59872 Meschede-Berge

Tel.: +49 (0) 2903 9701-0
Fax: +49 (0) 2903 9701-10
info@werner-langer.de
www.werner-langer.de



www.werner-langer.de